

## DIE GARANTIE

Duschabtrennungen und Wannenaufsätze von SANIKU verfügen über eine fünfjährige Hersteller-Garantie (in Ausnahmefällen zwei Jahre). Alle relevanten Daten Ihrer Duschabtrennung sind bei uns unter einer Garantienummer hinterlegt. Diese Garantienummer finden Sie unter dem Clip mit dem SANIKU-Logo. Im Garantiefall brauchen Sie nur die Garantienummer und den Reklamationsgrund schriftlich hereinzugeben und SANIKU handelt sofort. Nahezu alle Produkte von SANIKU werden nach den strengen Anforderungen des TÜV geprüft und tragen das GS-Zeichen für geprüfte Sicherheit. Für alle SANIKU-Duschabtrennungen übernehmen wir eine Recycling-Garantie. Die bei Ihrem Fachhändler abgegebene alte SANIKU-Duschabtrennung wird dem Rohstoffkreislauf wieder umweltfreundlich zugeführt.

## DIE MONTAGE

Die Montage Ihrer SANIKU-Duschabtrennung wird von einem Spezialisten nach den allgemein anerkannten Regeln der Technik durchgeführt. Silikonfugen, Glasbeschichtung und Dichtungen sind Verschleißelemente, deren Dauerhaftigkeit sehr stark vom Nutzungsgrad und der erforderlichen Pflege abhängt. Sie sind daher von der Garantie ausgeschlossen.

Ihre SANIKU-Duschabtrennung wurde heute montiert:

Datum

Name des Monteurs / Montagefirma

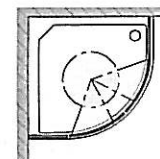
Ihre Garantie-Nummer

SANIKU wünscht Ihnen viel Freude mit Ihrer neuen Duschabtrennung

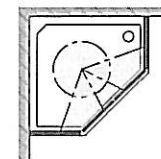


## Dichtigkeitsprüfung nach DIN EN 14428

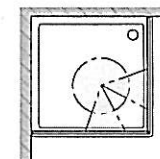
Norm für Funktionsanforderungen und Prüfverfahren für Duschabtrennungen



Runddusche



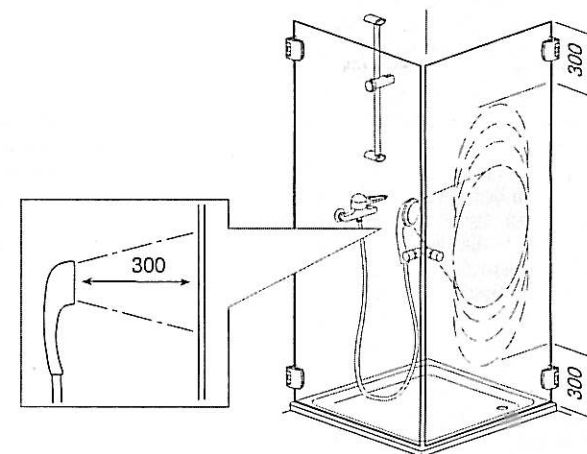
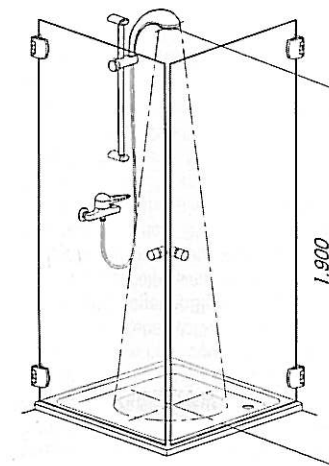
Fünfeckdusche



Eckeinstieg

Geringe Mengen an Wasser dürfen austreten. Die Bildung größerer Pfützen ist nicht zulässig. Bei dem Test sollten 10-12 ltr./min aus dem Duschkopf fließen. Beim Öffnen der Türen darf Wasser von den Türen ablaufen und auf den Boden tropfen.

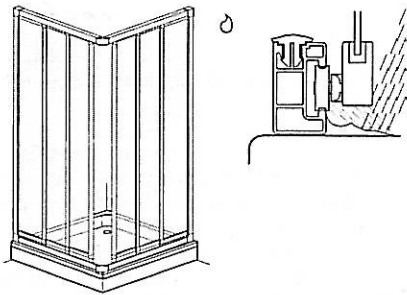
Dichtigkeitsprüfung in der 3D-Ansicht, alle Angaben in mm



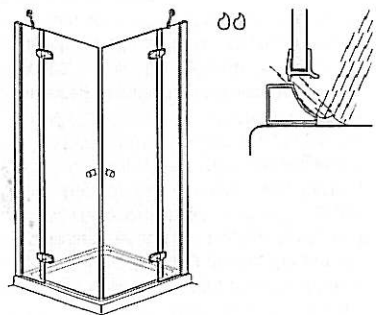
311 - 0000572 - 951

## DICHTIGKEIT VON DUSCHABTRENNUNGEN

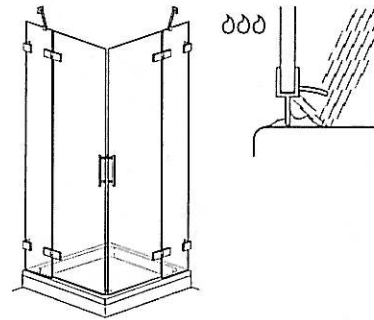
Dusche ist nicht gleich Dusche. Der Aufbau und das Design bestimmen maßgeblich die Spritzwasserdichtigkeit. Alle SANIKU Duschabtrennungen erfüllen die Anforderungen der DIN EN 14428. Bauartbedingt sind dabei Duschabtrennungen mit Profilen dichter als Duschabtrennungen ohne Profile. Wichtig ist, dass Sie Ihre Dusche nicht nur nach Design, sondern auch nach Duschgewohnheiten und der Situation am Aufbauort auswählen. Wir beraten Sie gerne.



Die vollgerahmte Duschabtrennung *Profila* weist die höchste Dichtigkeit auf. Je höher die Profile sind, umso unwahrscheinlicher ist es, dass Wasser nach außen fließt.



Die teilgerahmten Duschabtrennungen *Maxima, Ta Lenia, Silhouette, Linie Vertical II und Tano* bieten eine gute Dichtigkeit. Schlanke Profile, attraktive Griffe und Beschläge verleihen den Duschen ihre attraktive Leichtigkeit.



### Die rahmenlosen Duschabtrennungen

*Saniku No.8, Invisa und Tano Design* bieten einen zufriedenstellenden Spritzschutz. Durch fehlende Profilleisten kann Wasser leichter nach außen dringen. Die unübertroffene Eleganz, leichte Reinigung und hohe Exklusivität sprechen für diese Duschen.

## HERZLICHEN GLÜCKWUNSCH!

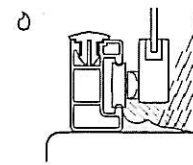
Sie haben sich für eine Duschabtrennung aus dem SANIKU-Programm entschieden. SANIKU ist einer der führenden Hersteller von Duschabtrennungen, Duschwannen, Badmöbeln, Badewannen, Whirlpools, Badheizkörpern und Dampfduschen. Mit einem Produkt von SANIKU entscheiden Sie sich immer für ein Markenprodukt aus deutscher Herstellung. Geplant und realisiert vom Fachmann fürs Bad: Ihrem Montage-Fachbetrieb.

## DIE DICHTIGKEIT

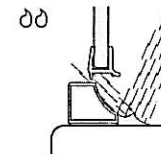
Duschabtrennungen müssen spritzwasserdicht sein, wobei an den Türprofilen außen einzeln ablaufende Wassertropfen zulässig sind.\* Das sagt der TÜV und prüft dies wie folgt: Alle Innenflächen der geschlossenen Duschabtrennung werden senkrecht zu ihrer Oberfläche mit einem einfachen, nicht einstellbaren Brausekopf in einem Abstand von 200 mm besprüht.

Die Wassermenge entspricht ca. 200 l/h. Damit wird ein Aquarium noch ein Tauchbecken ist weder ein Aquarium noch ein Tauchbecken. Sie ist dazu da, die beim normalen Duschen entstehenden Brausespritzstrahl abzuhalten. Und dieser Aufgabe wird jede SANIKU-Dusch-

kabine gerecht. Je nach Design und Konstruktion hervorragend oder mit Einschränkungen.

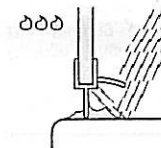


**Vollgerahmte Duschabtrennung: Profila** Die untere Profilschwelle wirkt wie ein Damm gegen den auf den unteren Wannrand auftreffenden Brausestrahl bzw. aufgestautes Spritzwasser. Je höher sie ist, desto weniger besteht die Gefahr, dass Tropfen nach draußen dringen.



### Teilgerahmte Duschabtrennung:

*Maxima, Ta Lenia, Silhouette, Linie Vertical II und Tano.* Ein flacheres Profil bedeutet im Grundsatz auch weniger Schutz gegen nach außen dringendes Spritzwasser. SANIKU wirkt dem entgegen durch die speziell abgestimmte Konstruktion in der Anordnung von Schwelle, Abtropfleiste und Glasscheibe. Schlanke Optik und zufrieden stellende Spritzwasserdichtigkeit können so in Einklang gebracht werden.



**Rahmenlose Duschabtrennung: Saniku No.8, Invisa und Tano Design** Ist das Profil gamicht vorhanden, findet das Wasser leichter einen Weg ins Freie. Deshalb kann eine rahmenlose Ganzglasdusche immer nur ein exklusiver Spritzschutz sein.

## DIE PFLEGE

Durch regelmäßige Pflege Ihrer Duschabtrennung aus Sicherheitsglas beugen Sie dem Aufbau von Kalkablagerungen und somit dem Kalkfraß vor. Das Glas behält seine strahlende Transparenz. Streifen Sie nach dem Duschen regelmäßig mit einem Glasabzieher die verbliebenen Wassertropfen ab und wischen Sie das Glas mit einem weichen, saugfähigen Tuch trocken. Auch Rückstände von Körperpflegemitteln (Flüssigseifen, Shampoos, Duschgele) können Ablagerungen verursachen. Spülen Sie diese nach der Benutzung daher sorgfältig mit Wasser ab. SANI-Clean ist eine spezielle nanotechnologische Veredelung von Einscheiben-Sicherheitsglas zur Verringerung von Schmutz- und Kalkablagerungen, die direkt im Werk auf das Glas aufgebracht wird. Mit SaniClean veredelte Glasflächen weisen eine deutliche Verbesserung der Nutzungseigenschaften und der Beständigkeit auf. Schmutz haftet nicht so schnell. Die regelmäßige Pflege der Duschwand wird wesentlich erleichtert. Bei bereits werkseitig mit SaniClean veredelten Duschwänden aus Einscheiben-Sicherheitsglas sind normalerweise eine regelmäßige Grundreinigung sowie die Nachbehandlung mit einem weichen, saugfähigen Tuch und / oder Glasabzieher vollkommen ausreichend. Sollten trotz regelmäßiger Pflege Ablagerungen an der Scheibe sichtbar werden, entfernen Sie diese mit einem feuchten Tuch und einem haushaltsüblichen Glasreiniger. Verwenden Sie keine aggressiven oder scheuernden Mittel, um die Veredelung der Oberfläche nicht zu zerstören. Mikrofaserprodukte sind aufgrund ihrer Oberflächenwirkung nicht zur Reinigung der beschichteten Glasflächen geeignet.

Je nach Nutzungsgrad ist eine Auffrischung der Glasbeschichtung nach 3 bis 12 Monaten notwendig. Das Pflegepaket SaniClean erhalten Sie bei Ihrem Fachhändler. Die Abweisprofile an den Türunterseiten sind geschmeidig zu halten, am besten mit Silikon Spray. So ist ein leichtgängiges Öffnen und Schließen Ihrer Dusche gewährleistet.